

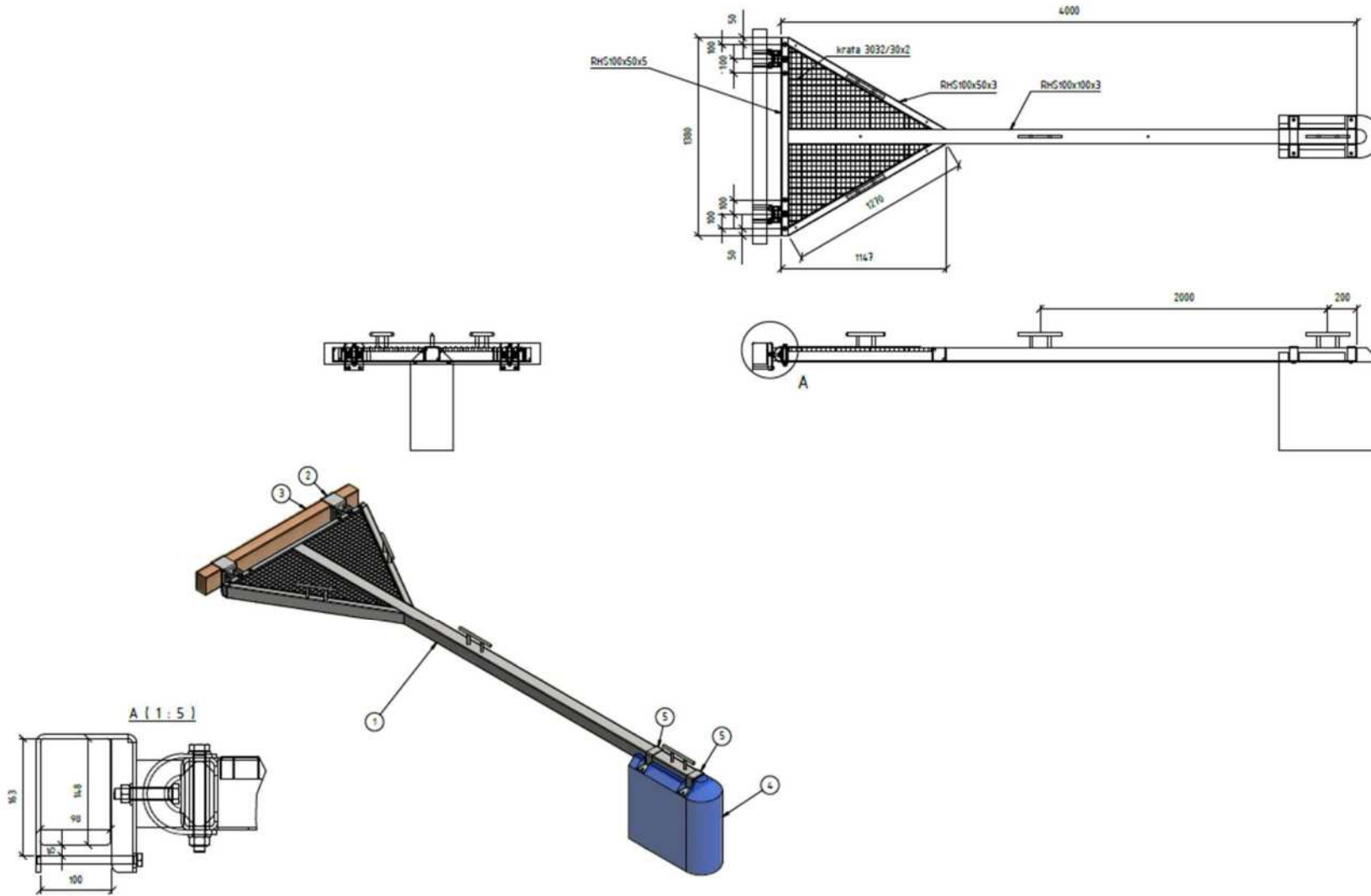


Übersicht Ausleger Programm 2022

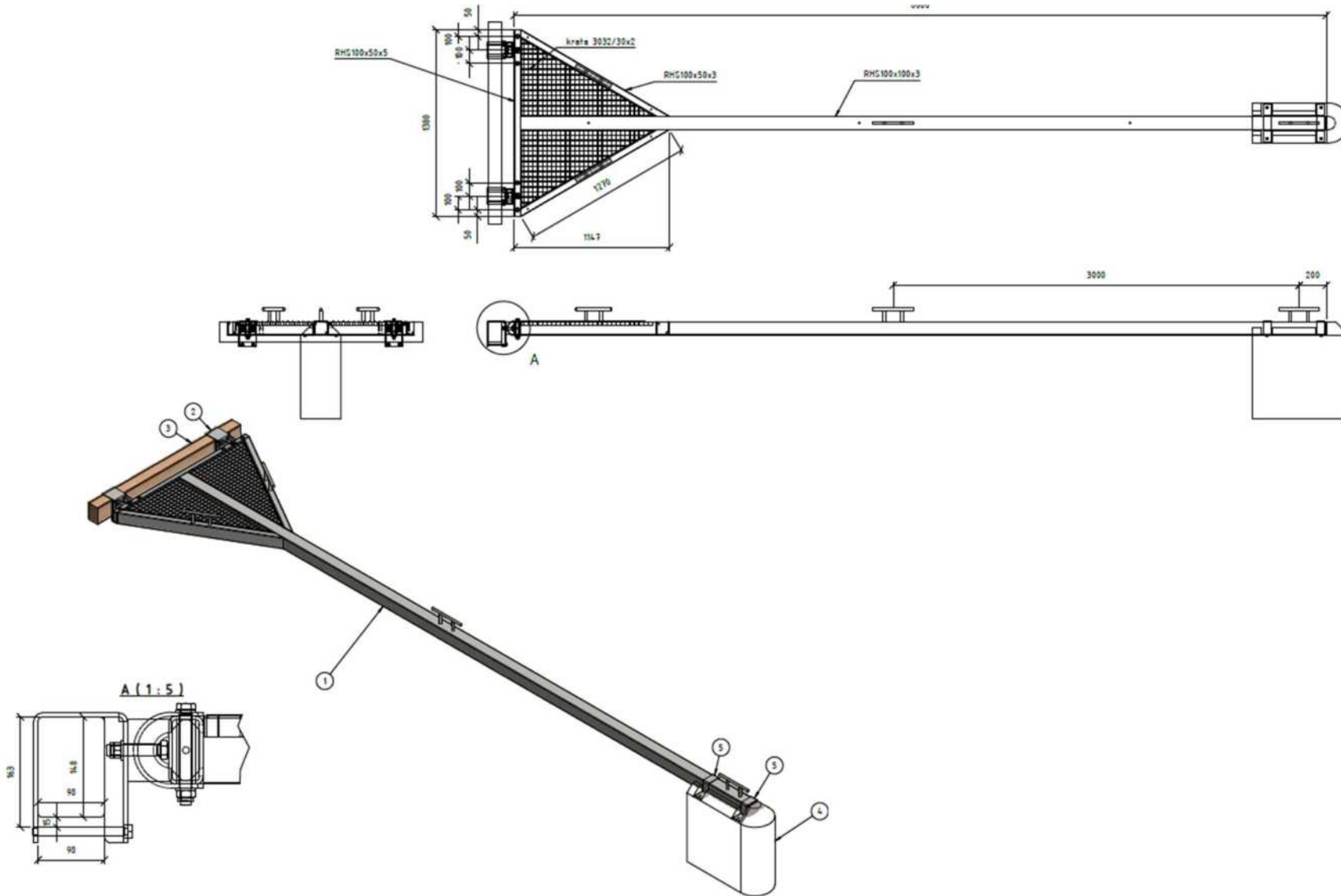
PONTECH[®]

Marina Systeme GmbH

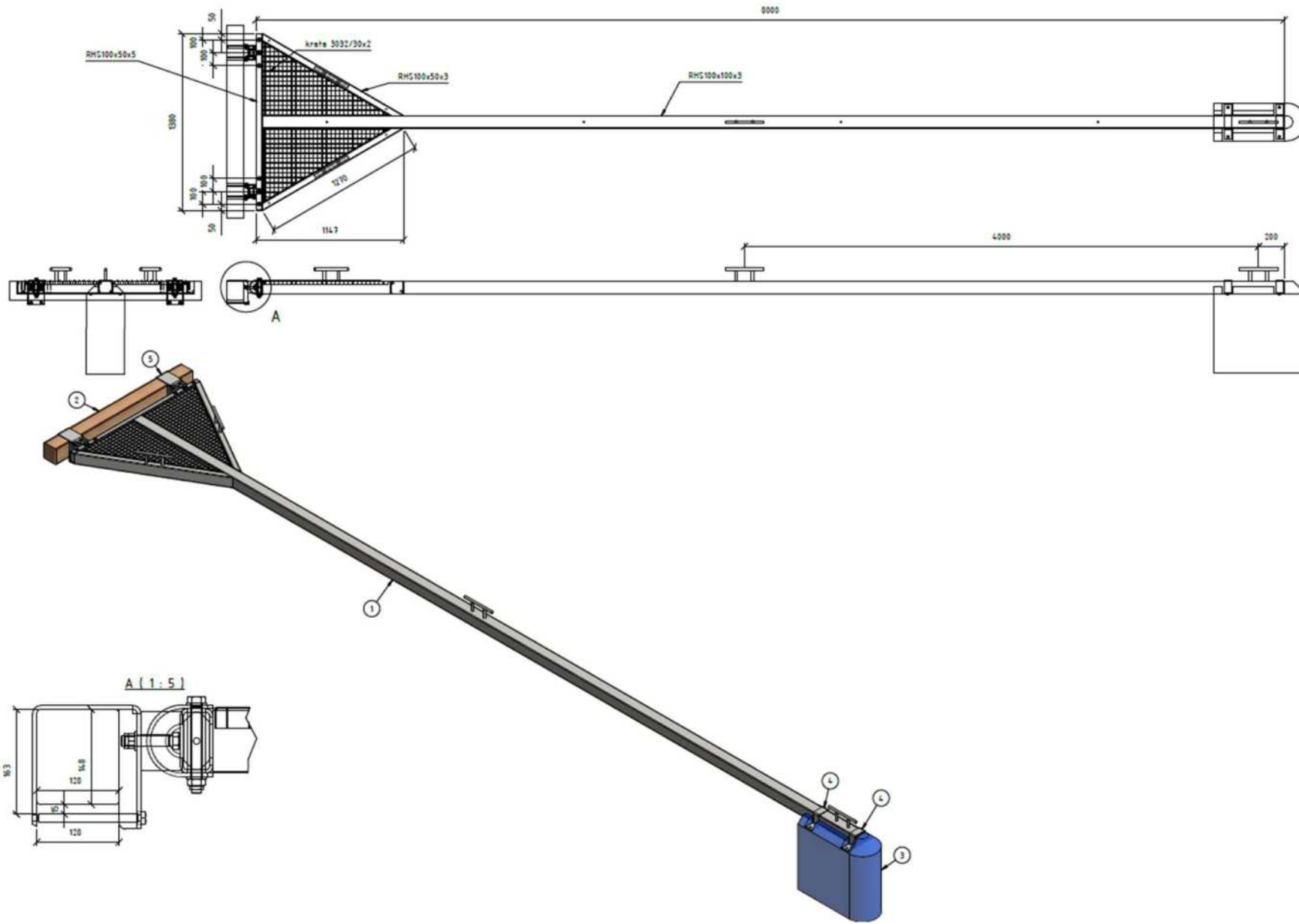
Boxentrenner 000-BT4 / 4m



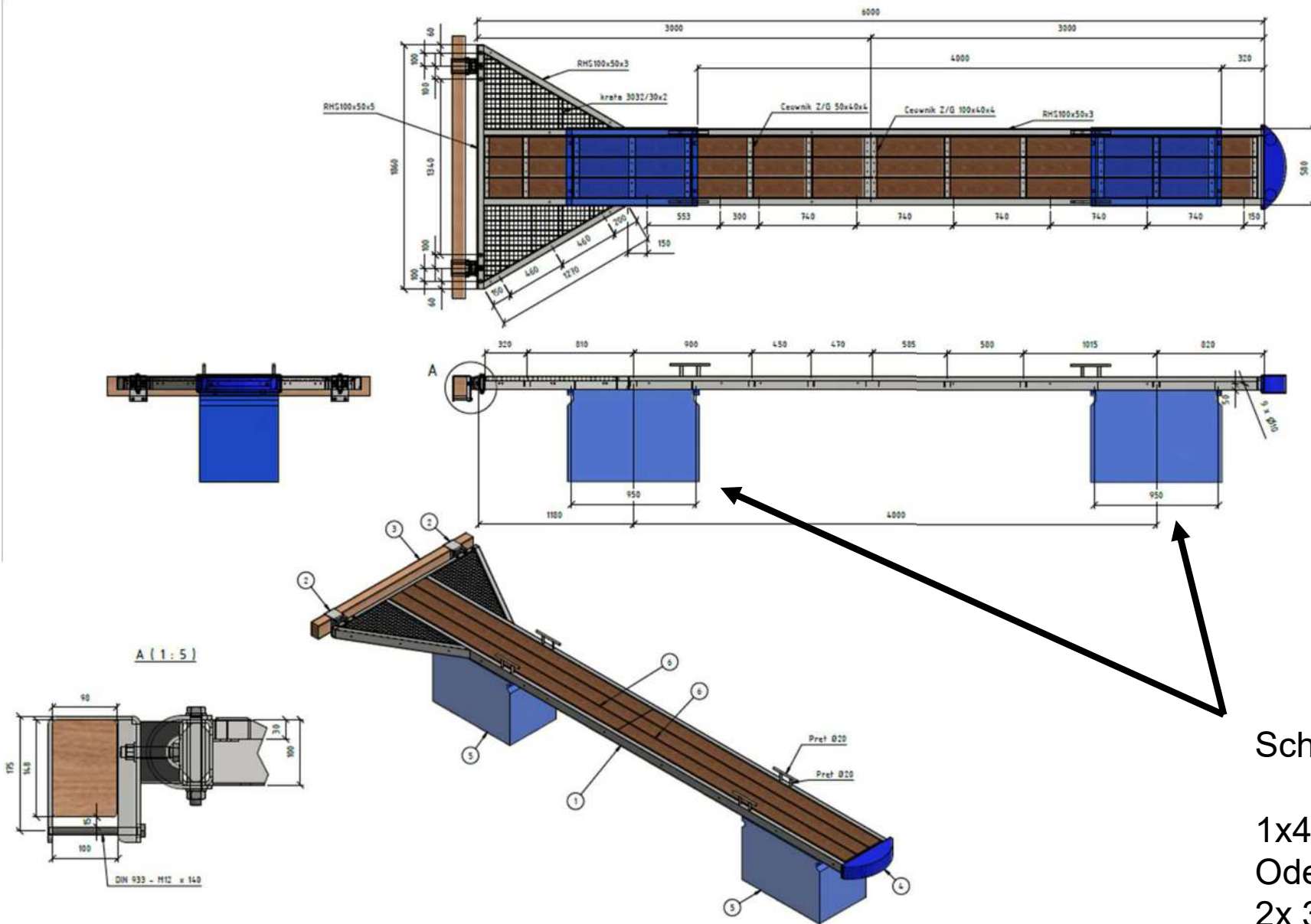
Boxentrenner 000-BT6 / 6m



Boxentrenner 000-BT8 / 8m



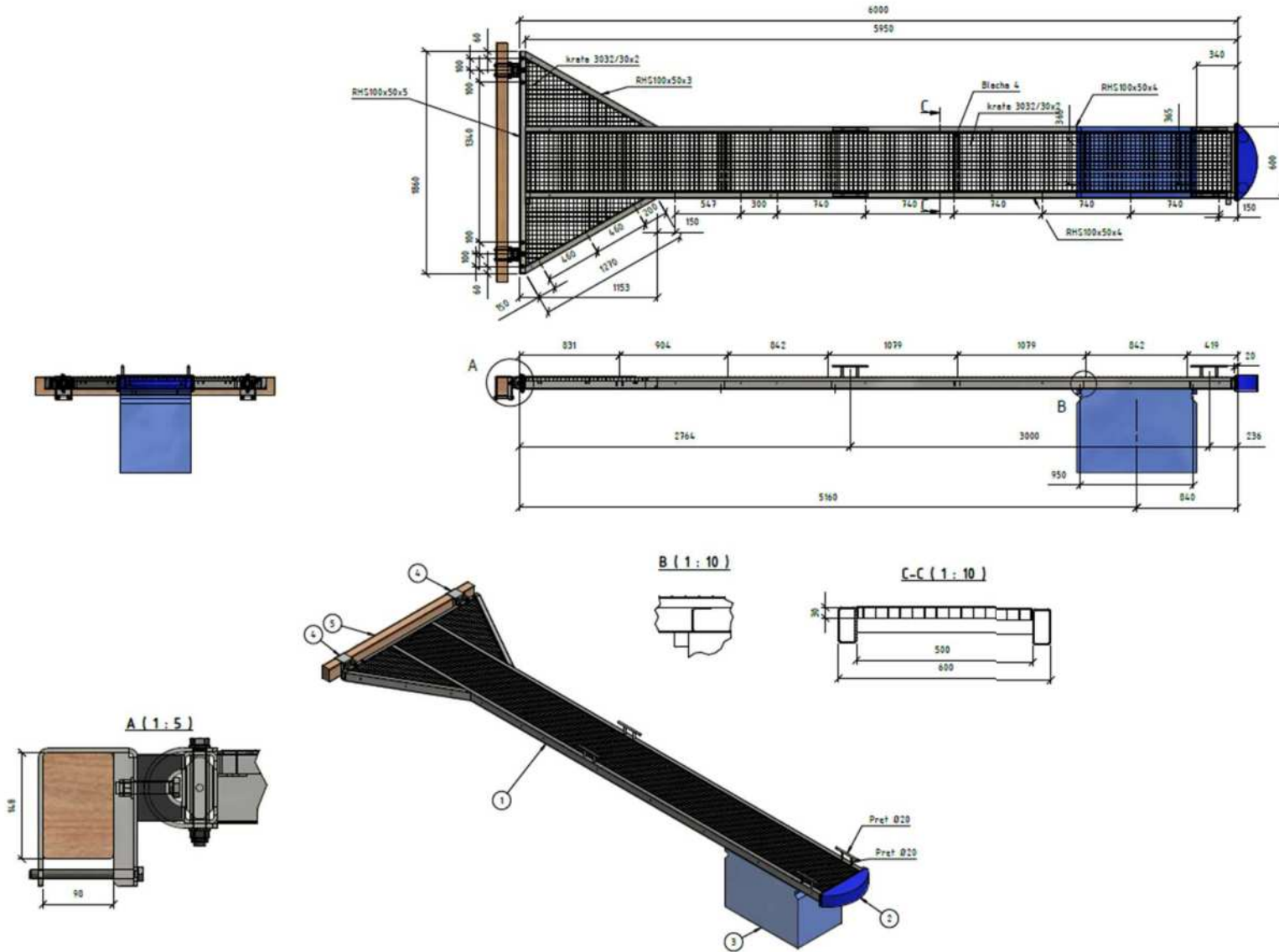
Fingersteg Lärche 000-F606 / 6mx0,6m



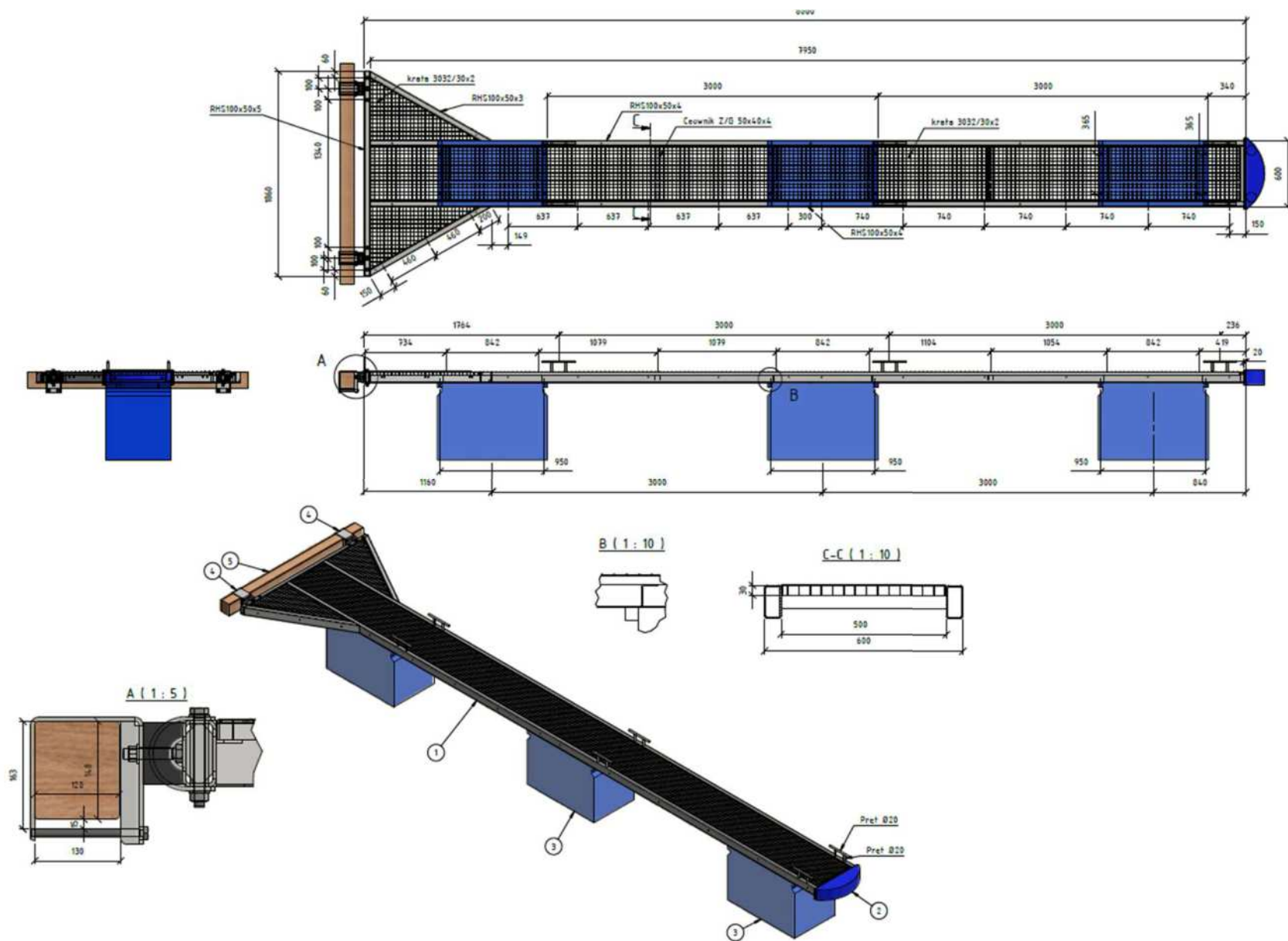
Schwimmer:

1x410l
 Oder optional
 2x 375l

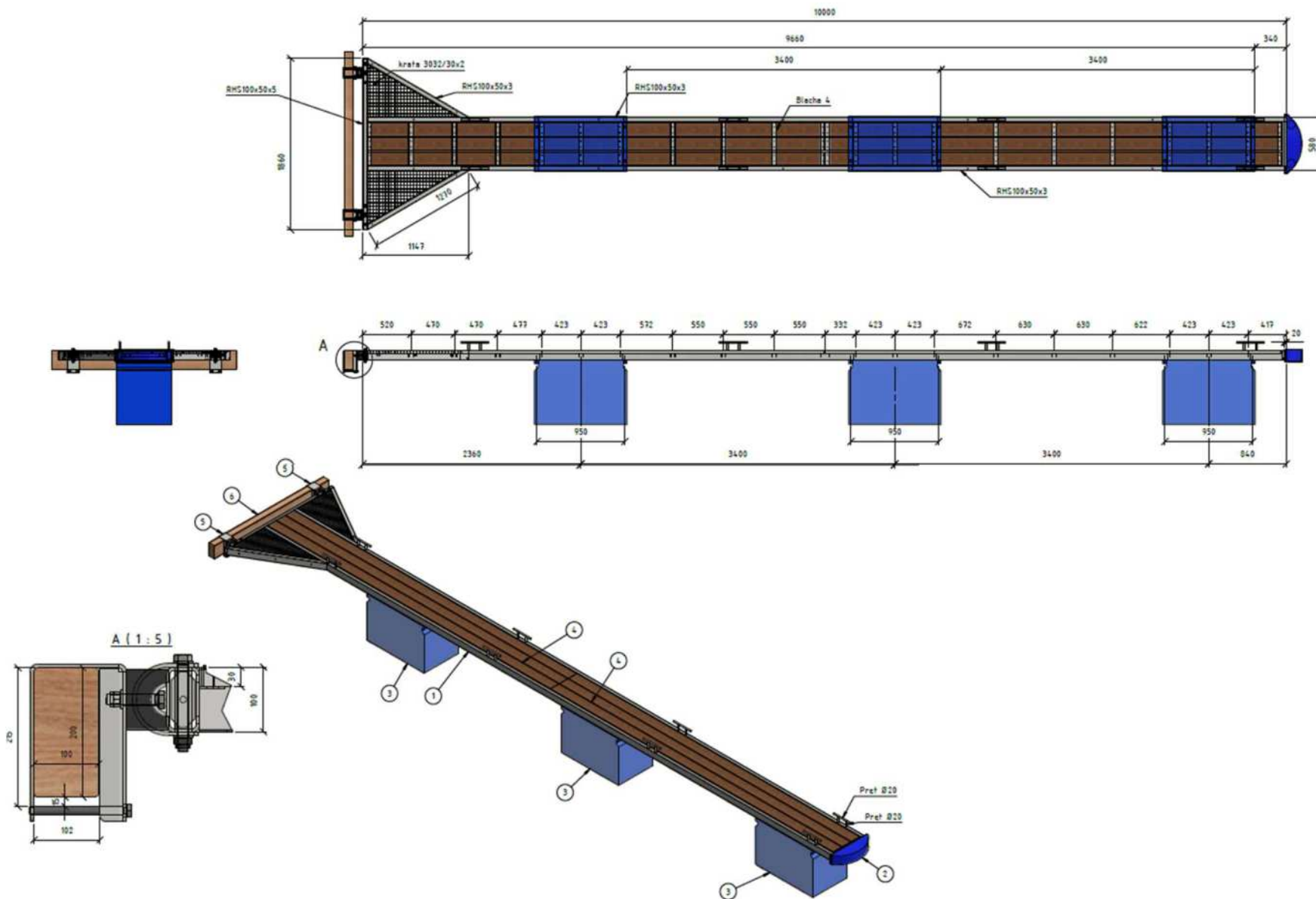
Fingersteg Gitterrost 000-F606G / 6mx0,6m



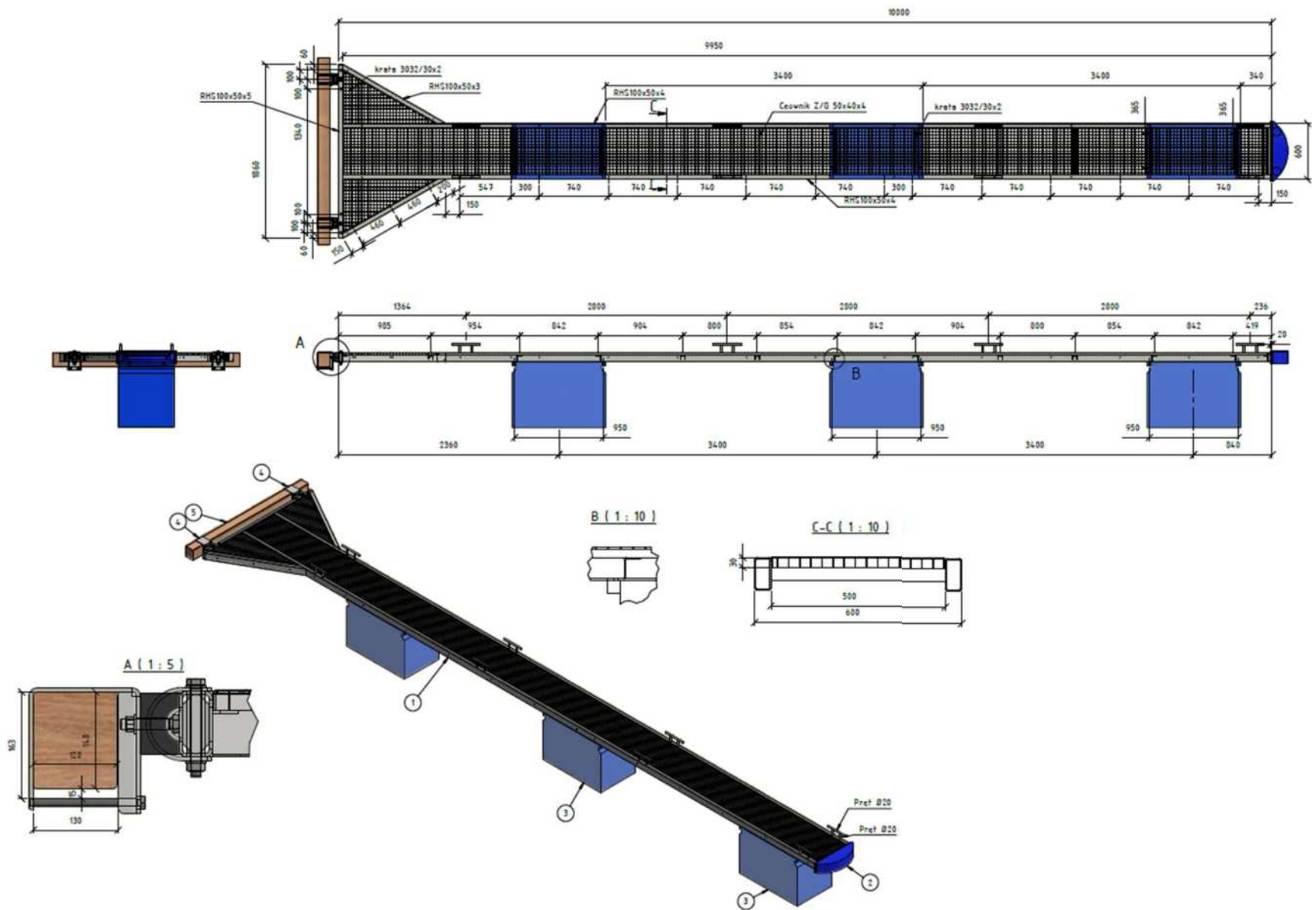
Fingersteg Gitterrost 000-F806G / 8mx0,6m



Fingersteg Lärche 000-F1006 / 10mx0,6m



Fingersteg Gitterrost 000-F1006G / 10mx0,6m



Übersicht Ausleger Programm 2022

Ausleger

Ausleger Holz 000-FXXX				
Länge	Breite	Schwimmer	Bugfender	AL-Gummi
AL Holz	B	420 l	BF	ALG
4,0	0,6	1	1	2
6,0	0,6	1	1	2
8,0	0,6	2	1	2
10,0	0,6	3	1	2
12,0	0,6	4	1	2
8,0	1,0	2	2	2
10,0	1,0	3	2	2
12,0	1,0	4	2	2
14,0	1,0	5	2	2

Ausleger Gitterrost fvz. 000- XXXG				
Länge	Breite	Schwimm er	Bugfender	AL-Gummi
AL Gitt	B	420 l	BF	ALG
4,0	0,6	1	1	2
6,0	0,6	1	1	2
8,0	0,6	2	1	2
10,0	0,6	3	1	2
12,0	0,6	4	1	2
10,0	1,0	3	2	2

Boxentrenner

Boxentrenner 000-BTX				
Länge	Breite	Schwimmer	Bugfender	AL-Gummi
BT	B	130 l	BF	ALG
4,0	0,1	1	n.a.	2
6,0	0,1	1	n.a.	2
8,0	0,1	1	n.a.	2
10,0	0,1	2	n.a.	2
12,0	0,1	2	n.a.	2

Sonderausleger auf Anfrage

- Alle Ausleger Stahlteile werden feuerverzinkt und sind somit optimal gegen Korrosion geschützt
- Gitterrostbelag auch als Kunststoffvariante verfügbar
- Holzbelag bzw. Kunststoffbelag frei wählbar