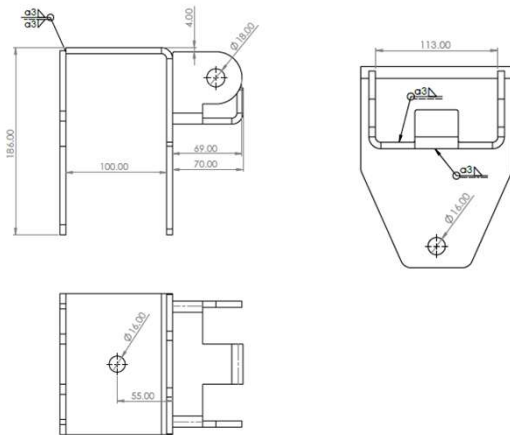


Produktblad

Balkfäste till Y-Bom



Beskrivning

Komplett balkfäste av varmgalvaniserad stål med 8 monteringshål för M10 skruv.

Artikelnummer	Y-bom	Antal
3140	Balkfäste till Y-Bom	1 st

Teknisk data

Varmförzinkning Min 110 my, SS-EN ISO 1461

Färg Galvaniserat stål

Passar till Y-bom 4.5m – 12m